

(19) 日本国特許庁(JP)

(12) 公開特許公報(A)

(11) 特許出願公開番号

特開2014-69065

(P2014-69065A)

(43) 公開日 平成26年4月21日(2014.4.21)

(51) Int.Cl.	F I	テーマコード (参考)
A 6 1 B 17/28 (2006.01)	A 6 1 B 17/28 3 1 0	4 C 1 6 0
A 6 1 B 17/14 (2006.01)	A 6 1 B 17/14	
A 6 1 B 17/56 (2006.01)	A 6 1 B 17/56	

審査請求 未請求 請求項の数 4 書面 (全 7 頁)

(21) 出願番号	特願2012-231213 (P2012-231213)	(71) 出願人	505273648
(22) 出願日	平成24年10月1日 (2012.10.1)		中村 周
			愛知県犬山市大字羽黒字堂ヶ洞20番地32
		(72) 発明者	中村 周
			愛知県犬山市大字羽黒字堂ヶ洞20-32
		Fターム(参考)	4C160 GG23 LL03 LL24

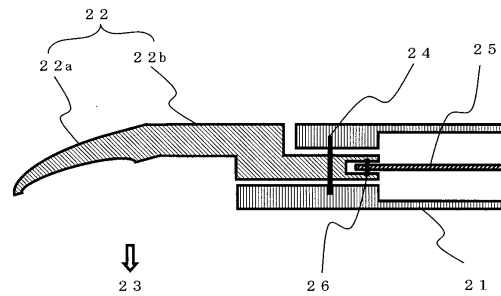
(54) 【発明の名称】 経皮的内視鏡下椎間板ヘルニア摘出術用器具

(57) 【要約】

【課題】 従来では経皮的内視鏡下に摘出することが困難な、高度に転位した腰椎椎間板ヘルニアを摘出可能とすることを目的とする。

【解決手段】 本発明の器具は、経皮的内視鏡システムに挿入可能な細長いシャフトの先側に一片の顎部を具備し、顎部は顎口側方向に平行な枢支軸を支点に顎口側方向に垂直な面における回旋を行い、転位した椎間板ヘルニアに顎口を接触させた後、器具全体を回旋させて、顎部と椎体骨面との間に椎間板ヘルニアを挟んでから、顎部の回旋を戻して引っ張り、鉗子で摘出可能な範囲に移動させることで、高度に転位した椎間板ヘルニアでも摘出可能にする。

【選択図】 図8



【特許請求の範囲】

【請求項 1】

椎間板ヘルニア摘出術に用いる経皮的内視鏡システムに挿入可能な細長いシャフトを有する器具において、

シャフトの先側に一片の顎部を具備し、シャフトの手元側にハンドルを具備し、

顎部の基部もしくは先部の顎口側方向に平行な枢支軸により顎部とシャフトが連結し、ハンドル操作で摺動するシャフト内の摺動棒の作用により、顎部が前記枢支軸を支点として、顎口側方向に垂直な面における回旋運動を行うことを特徴とする経皮的内視鏡用器具。

【請求項 2】

前記摺動棒は、顎部の顎口側方向に平行な軸により、顎部と連結しており、摺動棒はハンドルと連結し、ハンドル操作により摺動して、顎部は、顎口側方向に垂直な面における回旋運動を行うことを特徴とする請求項 1 に記載の経皮的内視鏡用器具。

【請求項 3】

前記顎部には、顎口側の辺縁部に刃もしくは鋸歯を有していることを特徴とする請求項 1 または請求項 2 に記載の経皮的内視鏡用器具。

【請求項 4】

前記顎部の先部は基部に対してまっすぐか、顎口側方向へ軽度の弯屈曲していることを特徴とする請求項 1 から 3 に記載の経皮的内視鏡用器具。

【発明の詳細な説明】

【技術分野】

【0001】

本発明は、経皮的内視鏡下手術において、転位した腰椎椎間板ヘルニアを摘出可能とする経皮的内視鏡用器具に関するものである。

【背景技術】

【0002】

腰椎の軸断面図を図 1 で示す。腰椎椎間板ヘルニア 1 とは、椎体の間にある椎間板 2 が脊柱管 3 側へ隆起し、そこにある神経根が圧迫され神経症状が引き起こされる疾患である。

【0003】

椎間板ヘルニアを摘出する手術のなかで、微小侵襲手術として、経皮的内視鏡システムを用いて行う経皮的内視鏡下腰椎椎間板ヘルニア摘出術 (percutaneous endoscopic lumbar discectomy; PELD) がある。経皮的内視鏡システムを用いる手術は、直径 7 ~ 8 mm で長さが 170 mm 程の細長い円筒形の外筒の中に、250 mm 程の長い硬性鏡の鏡筒と灌流管と光源が一体となったものを挿入し、残りの直径 3 ~ 4 mm の空間に細長い器具を挿入して手術を行うものである。非常に狭い空間に内視鏡を入れるが、灌流水を流すことで視野を良好に確保できる。PELD は非常に侵襲が少ない方法であるが、挿入可能な器具のシャフトは、大体 350 mm 長で直径が 3 mm から 4 mm までと、細く小さい器具しか挿入できないため、器具の強度を十分に得るためには、単純な構造である必要がある等の制約がある。

【0004】

従来の経皮的内視鏡用椎間板ヘルニア摘出用鉗子 (または経皮的内視鏡用把持鉗子と呼称される器具) は、図 2 のように、長いシャフト 8 の先に 2 片の顎部 7 が対となり、一方のみが開閉し、すなわち顎口側方向に動いて開いたり咬合したりするが、図 3 のように 2 片の顎部 9 が対となり同時相反して顎口が開閉する器具がある。2 片の顎部がそれぞれ別々に動くものもあるが、構造が複雑となるのでサイズが大きくなり、大きな外筒が必要になり通常の PELD に対しては適応が難しい。

顎口とは、顎部において対象物と接触する部分で、2 片の顎部同士相対する方向に存在し、中央に凹みがあったり、辺縁に刃や鋸歯があるものもある。顎口側方向とは、顎口が向いている方向である。

10

20

30

40

50

【 0 0 0 5 】

図 1 のように、PELD 経椎間孔アプローチは、腰部後外側部から外筒 5 を刺入し、椎間孔 4 を経由して椎間板 2 に入る方法で一般的なアプローチ方法である。椎間孔 4 とは、上下の椎弓根と上関節突起 6 と椎間板 2 との間の空間である。図 4 は椎間板部の矢状断面図で、従来の経皮的内視鏡用椎間板ヘルニア摘出鉗子を椎間板へ挿入し顎部 7 a を開いた状態を図示しているが、鉗子は椎体 1 1 や椎間孔 4 に動きを制限され、椎体縁より、鉗子の顎部 7 a の長さの 5 mm の所までの範囲の椎間板ヘルニアしか届かない。転位した椎間板ヘルニア 1 0 に対して顎部 7 a の先が椎間板ヘルニア 1 0 に届いたとしても他方の顎部 7 b が離れていて、挟むことができないので摘出できない。

【 先行技術文献 】

【 非特許文献 】

【 0 0 0 6 】

【 非特許文献 1 】 脊椎内視鏡下手術 - 基本手技から技術認定まで 第四章 経皮的内視鏡下椎間板ヘルニア摘出術 (PELD) P 1 6 5 ~ 1 7 4 (南江堂)

【 非特許文献 2 】 Richard Wolf 社カタログ VERTEBRIS 腰椎 胸椎

【 発明の概要 】

【 発明が解決しようとする課題 】

【 0 0 0 7 】

上記のように、経皮的内視鏡下に高度に転位した椎間板ヘルニアを従来の器具で摘出することは困難である。

経皮的内視鏡システムに挿入可能な器具は、小さく長いものであるため、強度を得るためには単純な構造である必要がある。

【 0 0 0 8 】

そこで、本発明の経皮的内視鏡用器具は、単純な構造でありながら、高度に転位した椎間板ヘルニアを摘出可能とすることを目的とする。

【 課題を解決するための手段 】

【 0 0 0 9 】

本発明の経皮的内視鏡用器具は、シャフトの先に一片の顎部があり、顎部基部の顎口側方向に平行な枢支軸により顎部とシャフトが連結している。シャフト内を通る摺動棒は、顎部基部の顎口側方向に平行な軸により、顎部と連結している。摺動棒はハンドルにより摺動して、顎部は、枢支軸を支点に顎口側方向に垂直な面における回旋運動を行う。

顎部における対象物と接触する部分である顎口には、中央に凹みがあり、辺縁に刃や鋸歯がある。顎口側方向とは、顎口が向いている方向である。

【 0 0 1 0 】

図 2 , 3 のように、従来の鉗子は、二片の顎部が対となっており、顎部は顎口側方向に対し平行方向に動いて、顎部が開閉する構造であるが、本発明はそれらとは異なり、顎部は一片だけで、顎部の動作方向は、顎口側方向に垂直である。

【 発明の効果 】

【 0 0 1 1 】

図 1 0 は本発明の器具を挿入した椎間板部の矢状断面図である。本発明の器具を、経皮的内視鏡用外筒に挿入し、顎部 2 2 が椎間板 2 に達した後、顎部 2 2 を、ハンドル操作にて枢支軸を支点に回旋させ、顎部 2 2 を転位した椎間板ヘルニア 1 3 に接触させた (図 1 0 はこの状態を図示している) 後、器具全体をシャフト長軸回りに回旋させて椎間板ヘルニアを顎口と椎体骨面 1 2 との間で挟んでから、顎部 2 2 の回旋を戻しながら引っ張り、通常の鉗子で摘出可能な範囲に移動させることで、高度に転位した椎間板ヘルニアでも摘出可能にしている。つまり、顎部一片しか椎間板ヘルニアに届いていないが摘出が可能となる。

【 0 0 1 2 】

構造が単純であり、顎部とシャフトの接触面積を広くとれ、顎部とシャフトを連結する枢支軸も太くでき、強度が得られるため、顎部が長くすることが可能である。図 1 0 で図

10

20

30

40

50

示するように、顎部を椎体背側に挿入しても、顎部 2 2 と椎体骨面 1 2 の間に空間をとれるため、顎部に視野を妨げられることが少なく、十分に鏡視して作業ができる。

【発明を実施するための形態】

【0013】

本発明の実施形態を図 5 ~ 1 2 を用いて説明する。図 5 は当器具の先端側の側面図、図 6 は当器具の先端側の底面図（顎口側から見た図）、図 7 は当器具の先端側の背面図（顎口側の対側から見た図）、図 8 は当器具の先端側の枢支軸 2 4 に平行な正中断面図、図 9 は当器具の先端側の枢支軸 2 4 に垂直な正中断面図、図 1 2 はハンドルの側面図である。主要構造はシャフト 2 1 とその先側の顎部 2 2 と、シャフト 2 1 の手元側にハンドル 2 7 とで構成されている。

10

【0014】

350mm 長程のシャフト 2 1 の先に一片の顎部 2 2 があり、顎部基部 2 2 b の顎口側方向 2 3 に平行な枢支軸 2 4 により顎部 2 2 とシャフト 2 1 が連結している。シャフト内を通る摺動棒 2 5 は、顎部基部 2 2 b の顎口側方向 2 3 に平行な軸 2 6 により、顎部 2 2 と連結している（図 8 , 9）。摺動棒 2 5 はハンドル 2 7 b と接続し、ハンドル操作で摺動する（図 1 2）。顎部 2 2 の顎口面は、中央部は窪み 2 8 を有し、その辺縁部 2 9 は刃状もしくは鋸歯状の構造を有している（図 6）。

【0015】

図 5、8、10 のように顎部先部 2 2 a は顎部基部 2 2 b に対して軽度弯屈曲しているか、図 1 1 の顎部 2 2 c ようにまっすぐである。

20

【図面の簡単な説明】

【0016】

【図 1】腰椎の軸断面図である。経皮的内視鏡用外筒が挿入されている状態である。

【図 2】従来の経皮的内視鏡用椎間板ヘルニア摘出鉗子で、一片が稼動し、他片が固定されているタイプの全体像と先側の拡大図である。

【図 3】従来の経皮的内視鏡用椎間板ヘルニア摘出鉗子で、二片の顎部が同時相反開閉するタイプである。

【図 4】従来の経皮的内視鏡用椎間板ヘルニア摘出鉗子を挿入した椎間板部の矢状断面図である。

30

【図 5】本発明の実施形態の先端側の側面図である。

【図 6】本発明の実施形態の先端側の底面図である。

【図 7】本発明の実施形態の先端側の背面図である。

【図 8】本発明の実施形態の先端側の枢支軸に平行な正中断面図

【図 9】本発明の実施形態の先端側の枢支軸に垂直な正中断面図

【図 10】本発明の実施形態の器具を挿入した椎間板部の矢状断面図である。

【図 11】本発明の実施形態の顎部がまっすぐなタイプの器具を挿入した椎間板部の矢状断面図である。

【図 12】本発明の実施形態のハンドルの側面図である。

【符号の説明】

【0017】

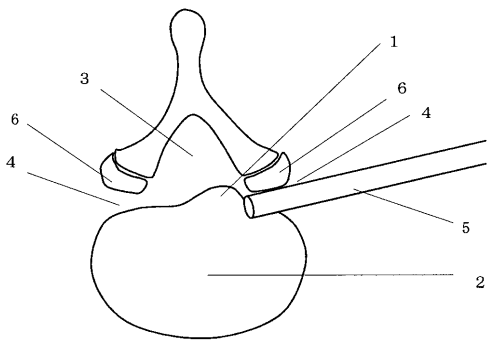
2	椎間板
1 1	椎体
1 2	椎体骨面
1 0 , 1 3	転位した椎間板ヘルニア
2 1	シャフト
2 2	顎部
2 3	顎口側方向
2 4	枢支軸
2 5	摺動棒
2 6	軸

40

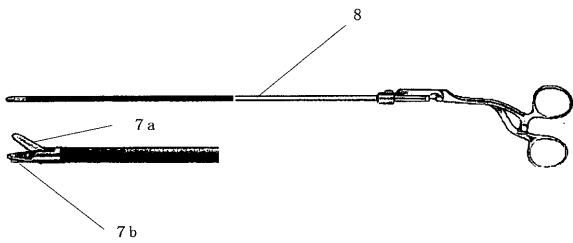
50

27 ハンドル

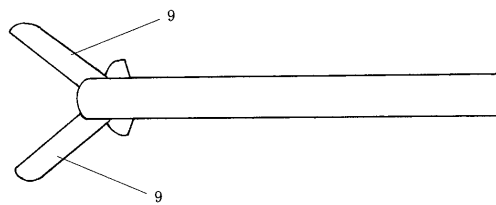
【図1】



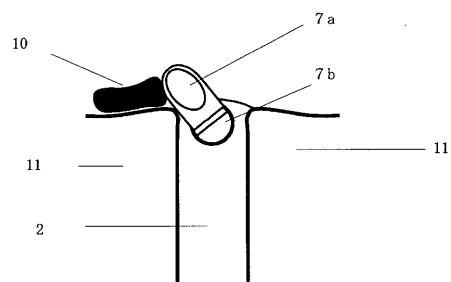
【図2】



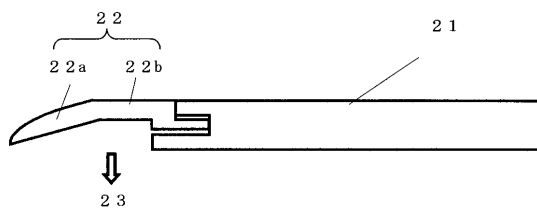
【図3】



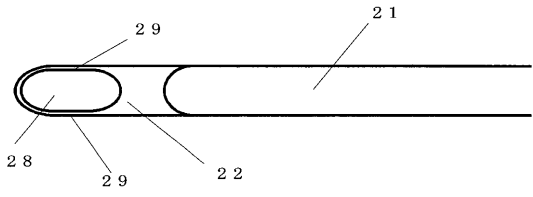
【図4】



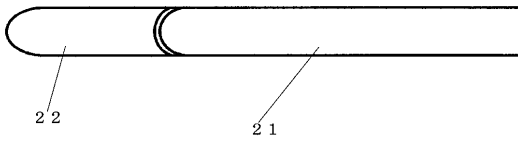
【図5】



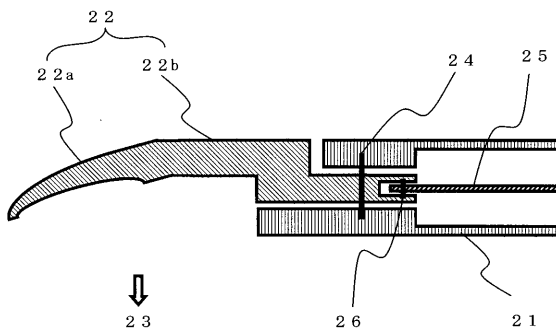
【図 6】



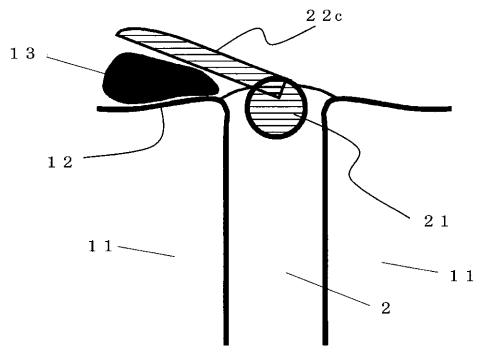
【図 7】



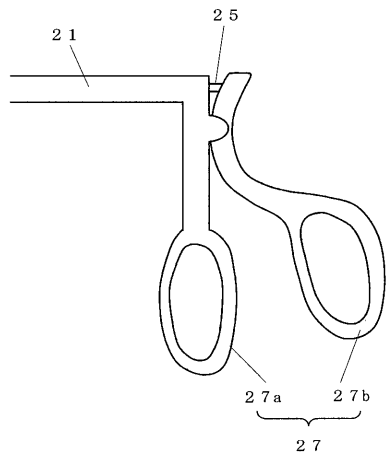
【図 8】



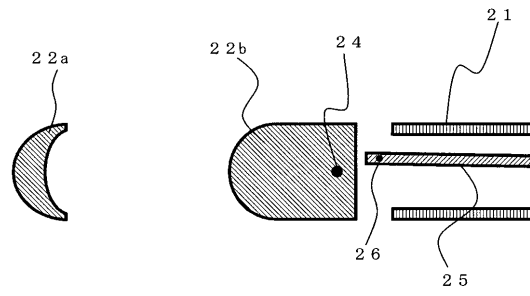
【図 11】



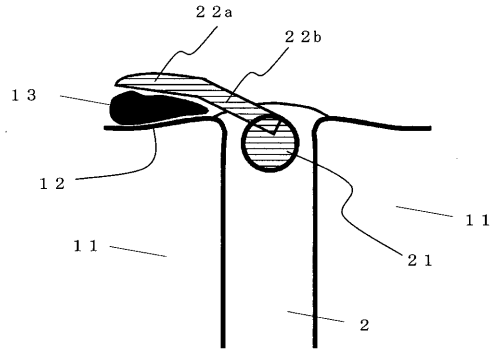
【図 12】



【図 9】



【図 10】



【手続補正書】

【提出日】平成25年1月3日(2013.1.3)

【手続補正1】

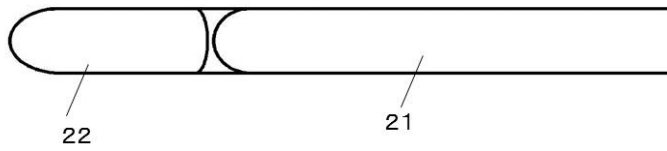
【補正対象書類名】図面

【補正対象項目名】図7

【補正方法】変更

【補正の内容】

【図7】



专利名称(译)	经皮内镜下疝去除工具		
公开(公告)号	JP2014069065A	公开(公告)日	2014-04-21
申请号	JP2012231213	申请日	2012-10-01
[标]申请(专利权)人(译)	中村海砂		
申请(专利权)人(译)	中村海砂		
[标]发明人	中村周		
发明人	中村周		
IPC分类号	A61B17/28 A61B17/14 A61B17/56		
FI分类号	A61B17/28.310 A61B17/14 A61B17/56 A61B17/28 A61B17/70 A61B17/94		
F-TERM分类号	4C160/GG23 4C160/LL03 4C160/LL24		
其他公开文献	JP6158494B2 JP2014069065A5		
外部链接	Espacenet		

摘要(译)

摘要：要解决的问题：能够提取难以通过常规经皮内镜仪器提取的高度脱位的腰椎间盘突出症。解决方案：根据本发明的器械包括位于细长轴的尖端侧的钳口部分，该细长轴可插入经皮内镜系统中。使用平行于钳口侧方向的枢轴作为支点，使钳口部分在垂直于钳口侧方向的平面中旋转，并使钳口与脱位的盘突出接触。接下来，转动整个器械以保持钳口部分和椎体骨表面之间的椎间盘突出，并且钳口部分恢复到旋转之前的状态以拉动椎间盘突出。将椎间盘突出移动到可以使用镊子的范围，从而可以用镊子提取甚至高度脱位的椎间盘突出。

